

Convoluté • Convolutés • Gewellte

Type

Convo→Flow®-M/B1
Convo→Flow®-A/M/B1

Convoluté PTFE hose with stainless steel braid - Medium wall.

Type

Convo→Flow®-M/B1
Convo→Flow®-A/M/B1

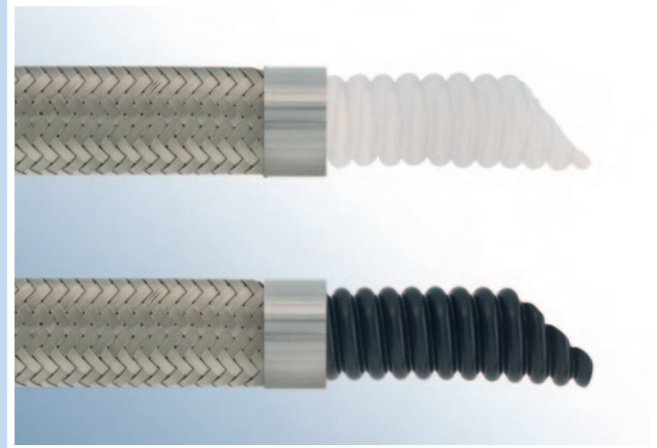
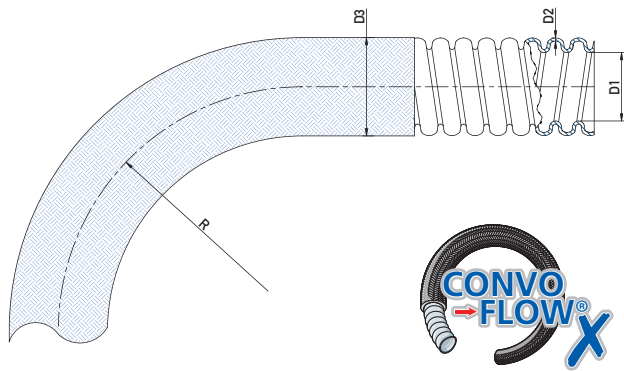
Flexible PTFE convoluté avec tresse inox - paroi médium.

Typ

Convo→Flow®-M/B1
Convo→Flow®-A/M/B1

Gewellter PTFE - Schlauch mit Edelstahl - Geflecht - Mittlere Wandstärke.

TCMB1 - TCAMB1



Construction:

A helically convoluted PTFE (polytetrafluorethylene) inner tube, medium wall, with an outer cover of AISI304 high tensile stainless steel braid.

Fittings:

Hose fittings with PTFE tail
Hose fittings with Hydraulic tail
Industrial fittings
Industrial fittings with PTFE lining

Typical applications:

Convo→Flow®-M/B1 should be specified when pressures or vacuum are applied. Recommended on all tafted flange assemblies.

Construction:

Tube PTFE (polytétrafluoréthylène) avec convolutoion hélicoïdale, paroi médium, avec tresse inox, haute ténacité, suivant AISI 304.

Applications:

Convo→Flow®-M/B1 est utilisé pour des applications de pression et de faible vide. Il est recommandé pour toutes assemblages avec raccords revêtus.

Raccords:

Raccords cannelés pour PTFE.
Raccords cannelés type hydraulique.
Raccords industriels.
Raccords industriels revêtus PTFE.
Convo→Flow®-M/B1 peut-être assemblé à des raccords sertis, avec ou sans revêtement PTFE pour des applications basse pression.

Konstruktion:

Spiralgewellter PTFE (Polytetrafluorethylen) Schlauch, mittlere Wandstärke, mit Edelstahl - Geflecht aus AISI 304, mit hoher Zugfestigkeit.

Anwendungen:

Convo→Flow®-M/B1 wird verwendet, wenn Druck oder leichtes Vakuum vorkommen. Empfohlen, für alle ausgekleidete Flanschverbindungen.

Kupplungen:

Armaturen mit Stutzen für PTFE-Schläuche.
Armaturen mit Hydraulikstutzen
Industriekupplungen.
Convo→Flow®-M/B1 kann mit Pressarmaturen oder - bei Niederdruckbetrieb - spiralfreien glatten Muffen verwendet werden. Falls gewünscht, kann die Armatur PTFE -beschichtet werden, um einen glatten Durchgang zu erreichen.

Size	D1		D2	D3		R	WP	BP	Vacuum	Lmax	Weight	REF	REF
	min.	max.		min.	max.		Bar 20°C						
1/4"	5.5	6.9	0.75	9.90	11.50	25	35	170	744	20	80	TCMB1006	TCAMB1006
3/8"	8.5	10.5	0.65	13.20	14.70	25	35	170	744	20	123	TCMB1010	TCAMB1010
1/2"	11.6	13.6	0.75	12.90	14.40	25	60	300	887	20	140	TCMB1012	TCAMB1012
5/8"	15.1	16.4	0.80	16.2	17.50	35	55	270	887	20	160	TCMB1016	TCAMB1016
3/4"	19.5	20.5	1.00	28.6	31.4	55	60	290	887	20	390	TCMB1020	TCAMB1020
1"	24.5	25.5	1.00	34.2	38.2	85	40	210	887	20	540	TCMB1025	TCAMB1025
1 1/4"	31.5	32.5	1.00	41.9	46.1	100	40	210	887	20	680	TCMB1032	TCAMB1032
1 1/2"	36.5	37.5	1.50	47.2	49.9	120	35	175	887	20	1110	TCMB1040	TCAMB1040
1 3/4"	44.5	45.5	1.50	55.8	61.4	135	25	135	887	20	1650	TCMB1045	TCAMB1045
2"	49.5	50.5	1.65	60.5	66.7	165	25	135	887	20	1710	TCMB1050	TCAMB1050
2 1/2"	62.5	63.5	1.60	80.9	89.1	230	16	80	887	20	2140	TCMB1065	TCAMB1065
3"	73.5	74.5	1.60	90.4	99.6	260	14	65	887	20	3310	TCMB1080	TCAMB1080
4"	94.5	99.5	1.82	121.1	127.5	300	10	40	887	20	4050	TCMB1100	TCAMB1100
5"	128.0	132.0	2.20	151.0	161.0	450	6	24	554	12	5500	TCMB1125	TCAMB1125
6"	150.0	154.0	2.50	179.0	189.0	520	6	24	554	12	6000	TCMB1150	TCAMB1150

TEMP. -70°C +260°C

Other materials on request.
We reserve the right to alter the specifications without notice.

Autres matières sur demande.
Nous nous réservons le droit de changer ces informations sans préavis.

Abweichende Werkstoffe auf Anfrage.
Wir behalten uns das Recht vor, Änderungen ohne vorherige Mitteilung durchzuführen.