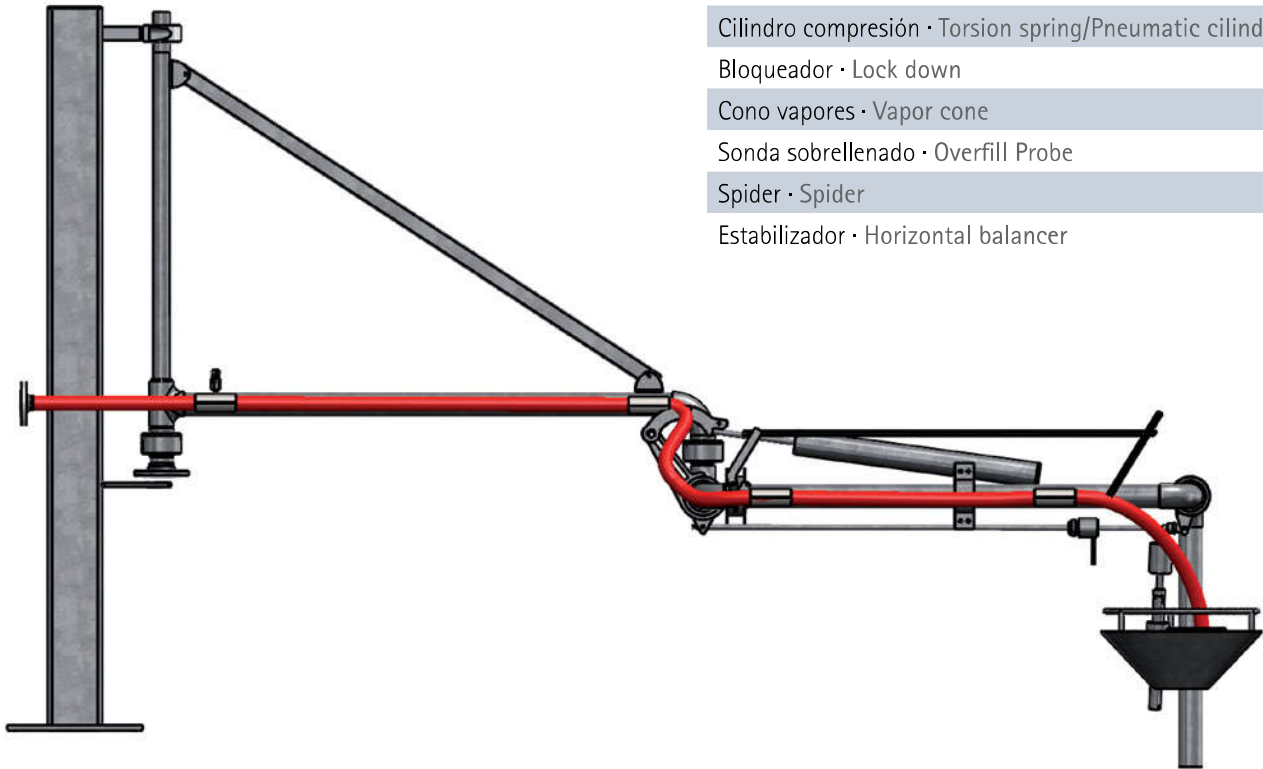


BRAZO TIPO BA  
LOADING ARM BA TYPE

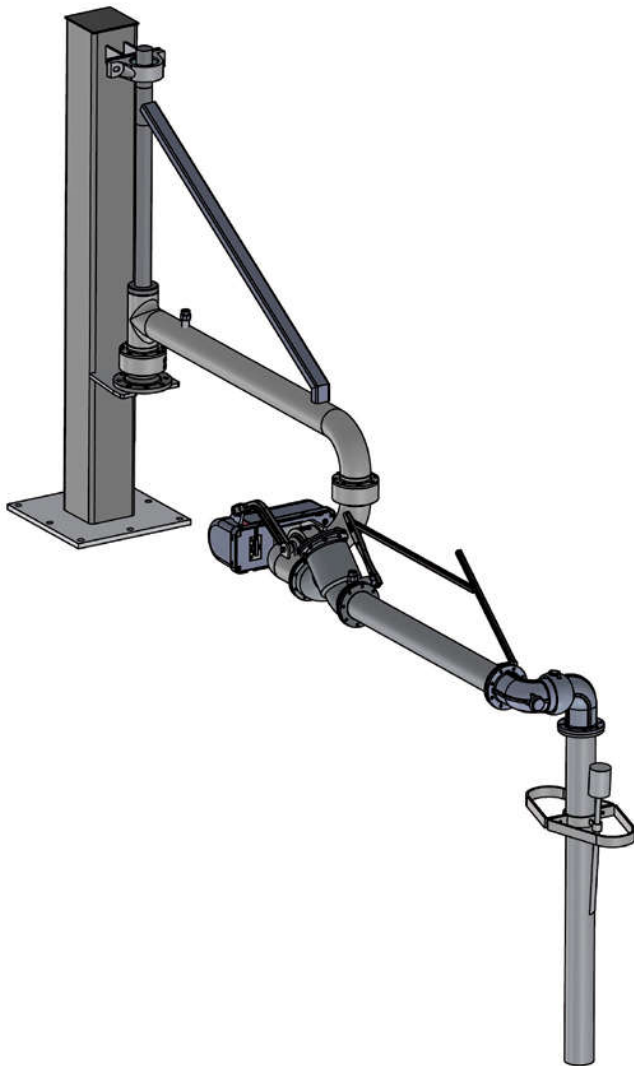
OPCIONES · OPTIONS

- Soporte · Stand post
- ANSI/DIN brida · ANSI/DIN flange
- Válvula rompedora vacío · Vacuum breaker valve
- Válvula · Valve
- Cilindro compresión · Torsion spring/Pneumatic cilinder
- Bloqueador · Lock down
- Cono vapores · Vapor cone
- Sonda sobrellenado · Overfill Probe
- Spider · Spider
- Estabilizador · Horizontal balancer



	2"	3"	4"	6"
TRAMO A · ARM A	1500 UP 2500	1500 UP 2500	1500 UP 2500	1500 UP 2200
TRAMO B · ARM B	1500 UP 2500	1500 UP 2500	1500 UP 2500	1500 UP 2200
TRAMO C · ARM C	1500 UP 2500	1500 UP 2500	1500 UP 2500	1500 UP 2200
MANO IZQUIERDA · LEFT HAND		MANO DERECHA · RIGHT HAND		

BRAZO TIPO BA  
LOADING ARM BA TYPE



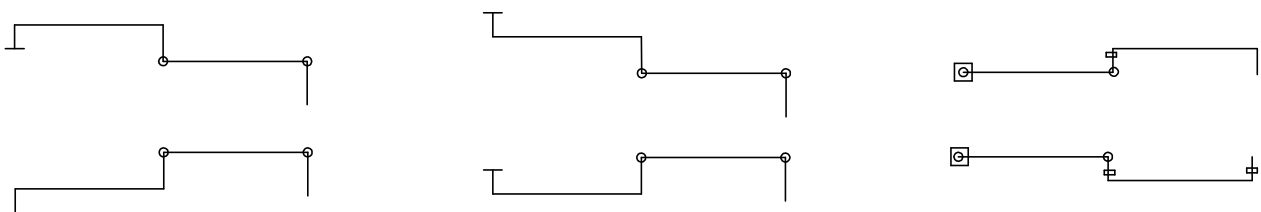
OPCIONES · OPTIONS

- Soporte · Stand post
- ANSI/DIN brida · ANSI/DIN flange
- Válvula rompedora vacío · Vacuum breaker valve
- Válvula · Valve
- Cilindro compresión · Torsion spring/Pneumatic cilinder
- Bloqueador · Lock down
- Cono vapores · Vapor cone
- Sonda sobrellenado · Overfill Probe
- Spider · Spider
- Estabilizador · Horizontal balancer

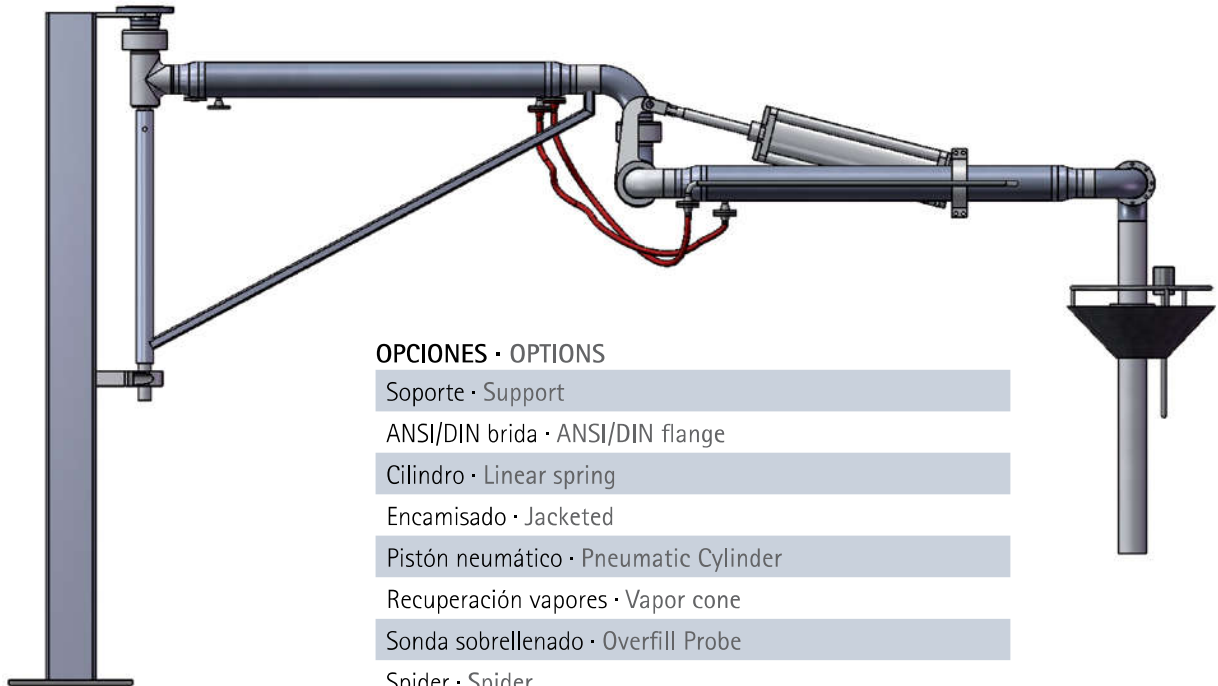
	2"	3"	4"	6"
TRAMO A · ARM A	1500 UP 2500	1500 UP 2500	1500 UP 2500	1500 UP 2200
TRAMO B · ARM B	1500 UP 2500	1500 UP 2500	1500 UP 2500	1500 UP 2200
TRAMO C · ARM C	1500 UP 2500	1500 UP 2500	1500 UP 2500	1500 UP 2200

MANO IZQUIERDA · LEFT HAND

MANO DERECHA · RIGHT HAND



BRAZO TIPO B ENCAMISADO  
LOADING ARM B TYPE JACKETED



OPCIONES · OPTIONS

Soporte · Support

ANSI/DIN brida · ANSI/DIN flange

Cilindro · Linear spring

Encamisado · Jacketed

Pistón neumático · Pneumatic Cylinder

Recuperación vapores · Vapor cone

Sonda sobrellenado · Overfill Probe

Spider · Spider

Estabilizador · Horizontal balancer

	2"	3"	4"	6"
TRAMO A · ARM A	1500 UP 2500	1500 UP 2500	1500 UP 2500	1500 UP 2200
TRAMO B · ARM B	1500 UP 2500	1500 UP 2500	1500 UP 2500	1500 UP 2200
TRAMO C · ARM C	1500 UP 2500	1500 UP 2500	1500 UP 2500	1500 UP 2200
MANO IZQUIERDA · LEFT HAND		MANO DERECHA · RIGHT HAND		
TIPO ENCAMISADO JACKETED TYPE	Secciones rectas encamisadas Straight sections jacketed	Secciones rectas y codos encamisadas Straight sections and elbows jacketed	Secciones rectas, codos y giratorias encamisadas Straight sections, elbows and swivel joints jacketed	

BRAZO TIPO AA  
LOADING ARM AA TYPE



OPCIONES · OPTIONS

ANSI/DIN brida · ANSI/DIN flange

Cilindro lineal · Linear spring

Válvula · Valve

Soporte sobre llenado · Spider

Acople final · Final coupling

Tubo brazo · Drop tube

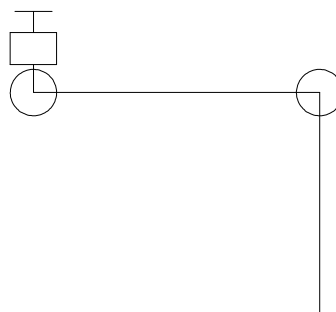
Estabilizador + Sonda sobrellenado  
Horizontal balancer + Overfill Probe

Recuperación vapores · Vapor cone

MANO IZQUIERDA/DERECHA · LEFT/RIGHT HAND



MANO IZQUIERDA/DERECHA · LEFT/RIGHT HAND



BRAZO TIPO CA  
LOADING ARM CA TYPE



OPCIONES · OPTIONS

ANSI/DIN brida · ANSI/DIN flange

Torsion spring · Torsion spring

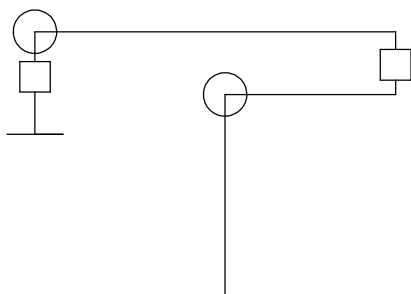
Soporte lineal · Linear spring

Válvula · Valve

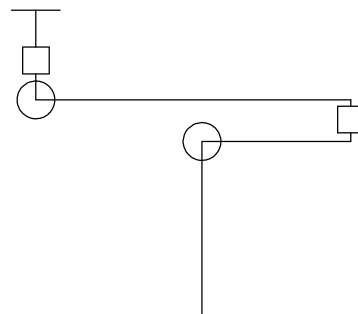
Válvula rompedora vacío · Vacuum breaker valve

Tubo buzo · Drop tube

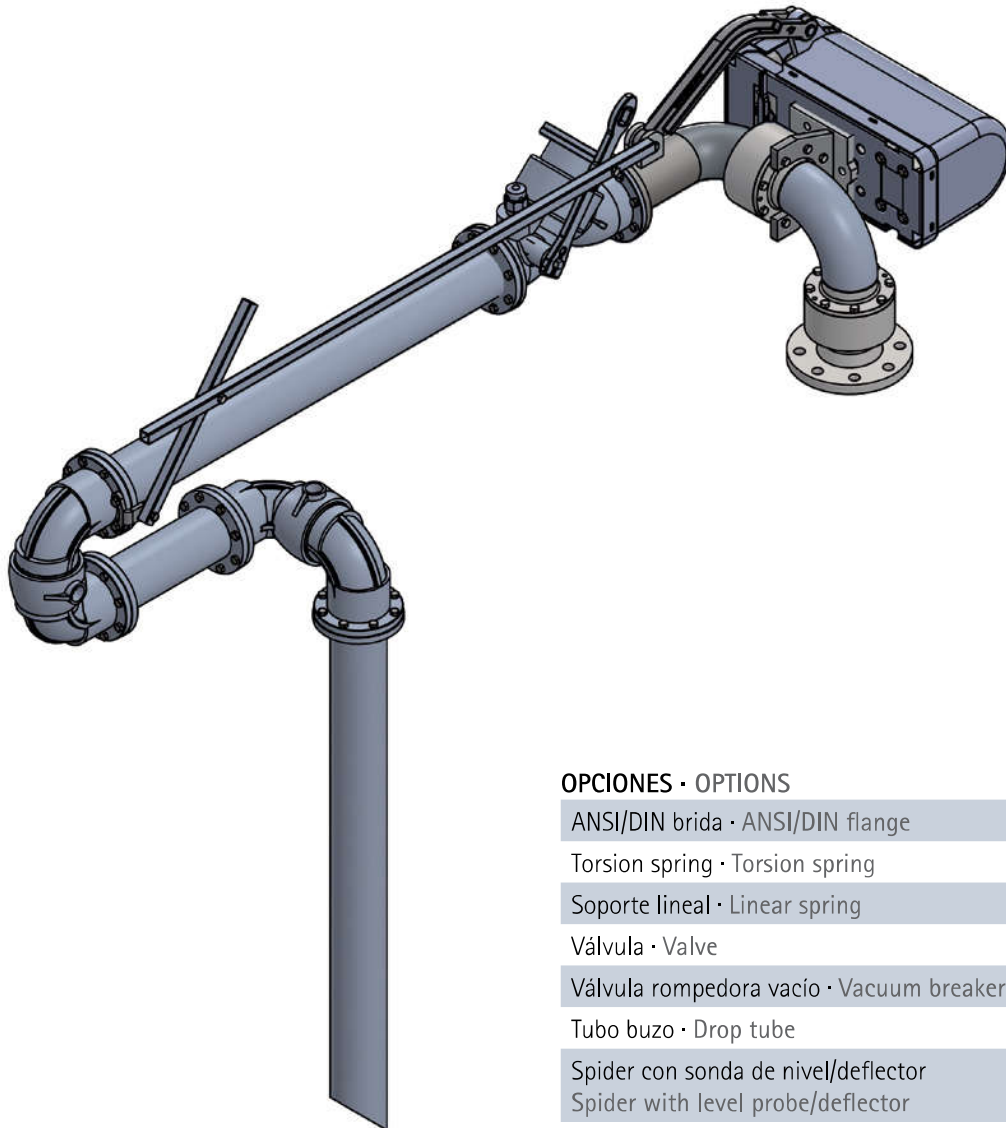
MANO IZQUIERDA/DERECHA · LEFT/RIGHT HAND



MANO IZQUIERDA/DERECHA · LEFT/RIGHT HAND



BRAZO TIPO CA  
LOADING ARM CA TYPE



OPCIONES · OPTIONS

ANSI/DIN brida · ANSI/DIN flange

Torsion spring · Torsion spring

Soporte lineal · Linear spring

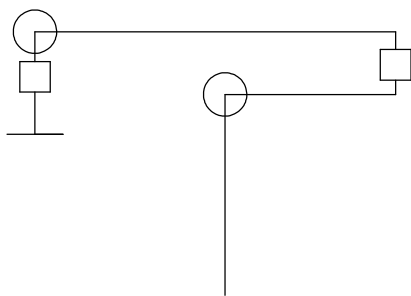
Válvula · Valve

Válvula rompedora vacío · Vacuum breaker valve

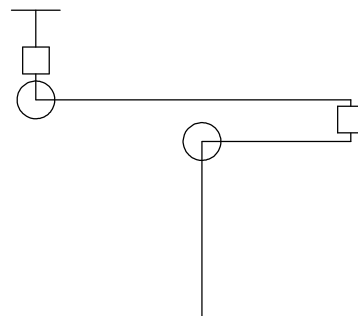
Tubo buzo · Drop tube

Spider con sonda de nivel/deflector  
Spider with level probe/deflector

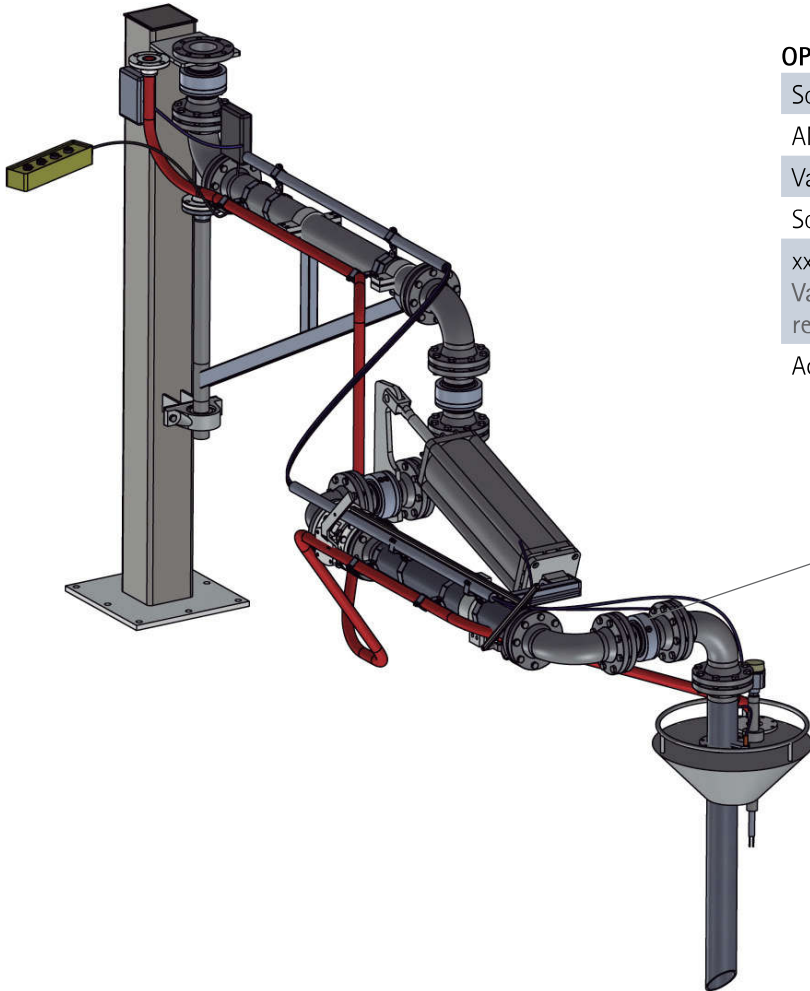
MANO IZQUIERDA/DERECHA · LEFT/RIGHT HAND



MANO IZQUIERDA/DERECHA · LEFT/RIGHT HAND



BRAZO TEFLONADO  
LOADING ARM PTFE LINED



OPCIONES · OPTIONS

Soporte · Stand post

ANSI/DIN brida · ANSI/DIN flange

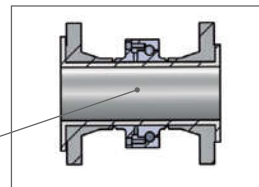
Válvula lineal teflonado Cs · Cs ptfе lined valve

Soporte lineal · Linear spring

xxxxxxxxxxxx

Vapor recovery with nivel level probe, sensor and recovery hose

Acero carbono/inox · Carbon/stainless steel

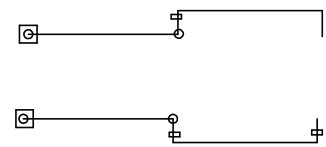
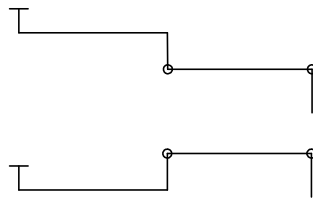
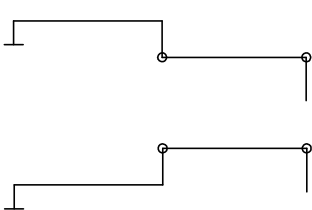


TEFLONADO · PTFE LINED

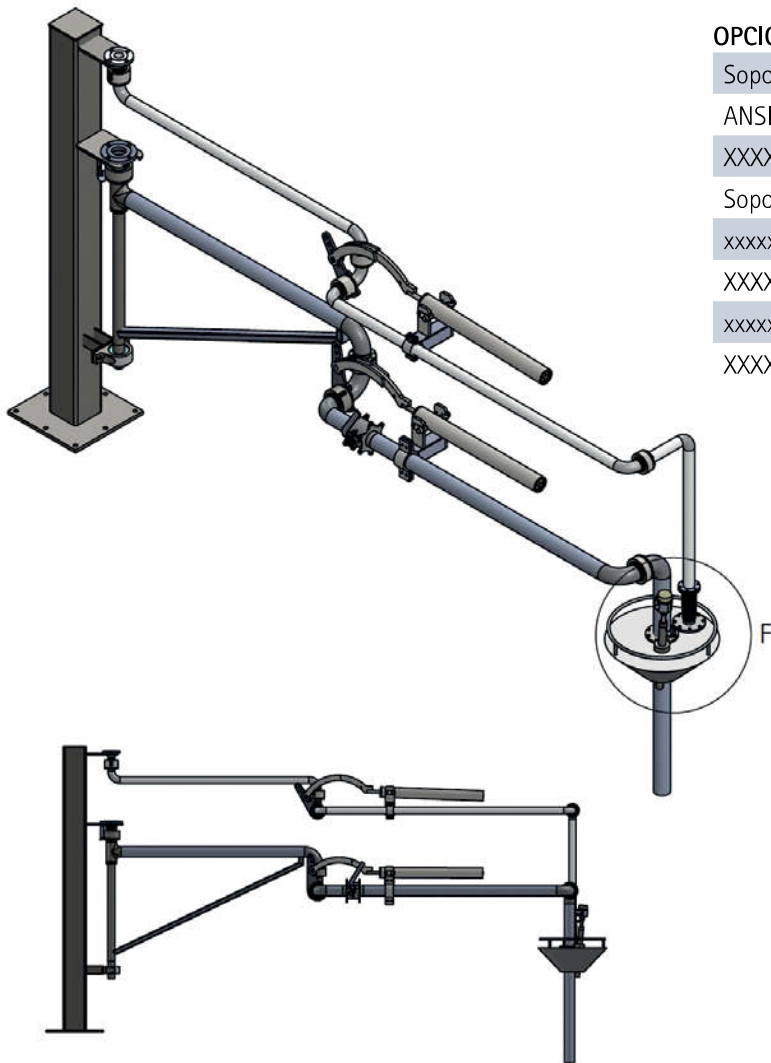
	2"	3"	4"
TRAMO A · ARM A	1500 UP 2500	1500 UP 2500	1500 UP 2500
TRAMO B · ARM B	1500 UP 2500	1500 UP 2500	1500 UP 2500
TRAMO C · ARM C	1500 UP 2500	1500 UP 2500	1500 UP 2500

MANO IZQUIERDA · LEFT HAND

MANO DERECHA · RIGHT HAND

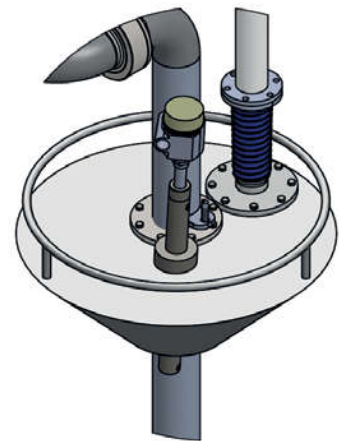


BRAZO DOBLE TIPO B  
DOUBLE LOADING TYPE B ARM



OPCIONES · OPTIONS

- Soporte · Stand post
- ANSI/DIN brida · ANSI/DIN flange
- XXXXXXXX · Parking sensor
- Soporte lineal · Linear spring Torsion spring Pneumatic piston
- xxxxxxxxxxxx · Ball valve Neumaticvalve
- XXXXXXX · Overfill sensor
- xxxxxxxxxxxx · Cone sensor
- XXXXXXX · Rubber cone



	2"	3"	4"
TRAMO A · ARM A	1500 UP 2500	1500 UP 2500	1500 UP 2500
TRAMO B · ARM B	1500 UP 2500	1500 UP 2500	1500 UP 2500
TRAMO C · ARM C	1500 UP 2500	1500 UP 2500	1500 UP 2500

MANO IZQUIERDA · LEFT HAND

MANO DERECHA · RIGHT HAND

